

4 Kanal PWM Repeater



Technische Daten

Eingangsspannung	5-24V
Stromaufnahme	30mA
Strombelastbarkeit	4x8A (20A gesamt) max.
Signal-Eingang	5-24V DC (PWM)

Mechanische Daten

Länge x Breite x Höhe	147x75x25mm
Bauform	Metallgehäuse
Schutzart	IP20
Umgebungstemperatur	-10°C bis +50°C

Inbetriebnahme

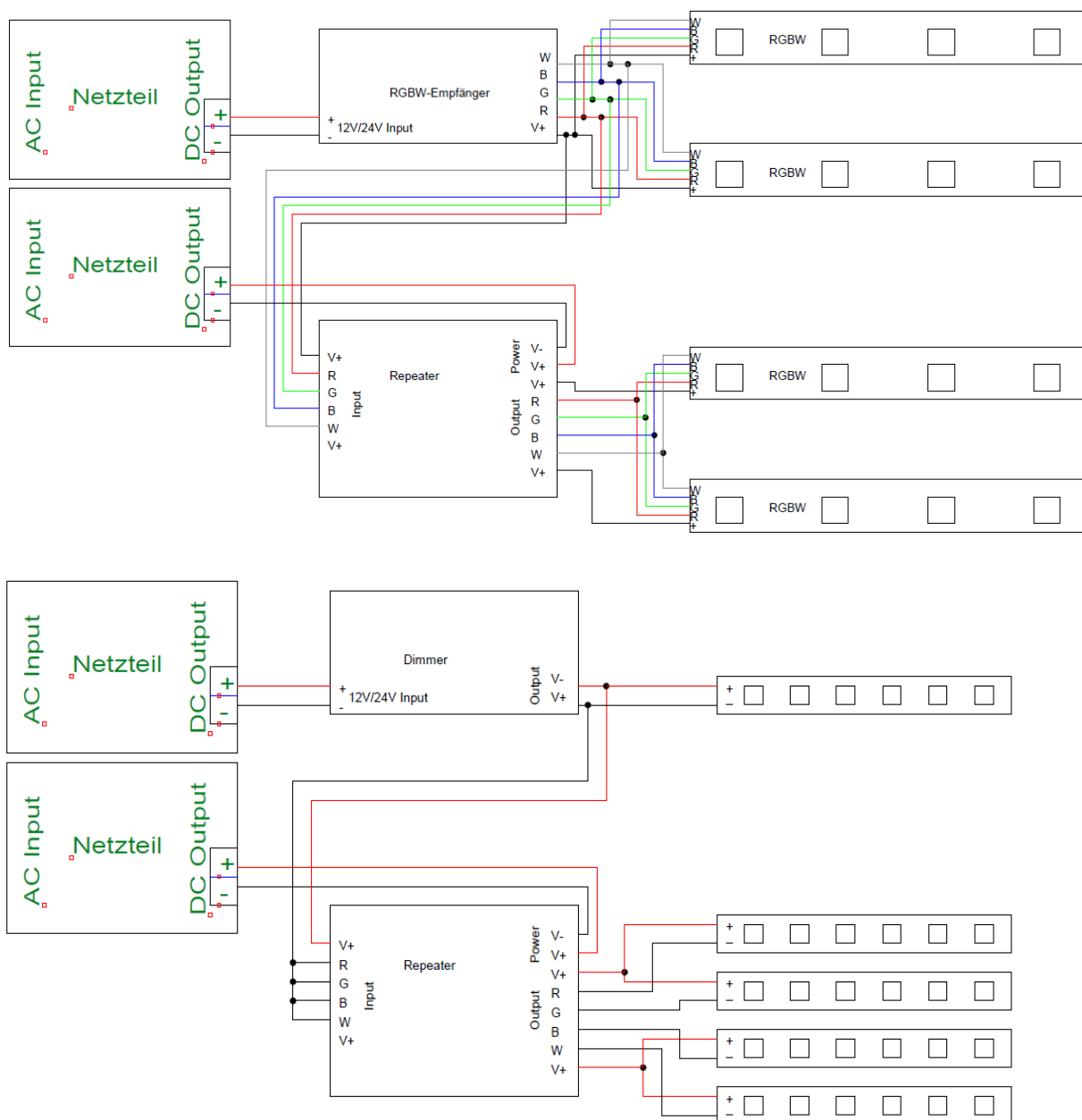
Verbinden Sie den roten Plus(+) und den schwarzen Minus(-) vom Netzteil mit dem entsprechenden Eingang am Repeater und verbinden Sie die V+ und jeweiligen Minus (gekennzeichnet mit R,G,B,W) des Output mit den LED-Streifen.

Anschließend verbinden Sie die Signal-Eingänge (Input) mit dem Ausgang des Controllers oder einem Ende eines LED-Streifens. Diese nehmen das PWM-Signal der Controllers/LED-Streifens auf und geben es 1:1 an den Ausgang weiter.

Verbinden Sie niemals die Pluspole mehrerer Netzteile, sondern verwenden Sie für jedes Netzteil einen separaten Repeater. Teilen die Last entsprechend der Streifenlängen auf, achten Sie dabei auf die maximale Gesamtstromstärke und auf die maximale Stromstärke je Kanal. Eine Überschreitung kann zur Überhitzung oder Zerstörung der Kontakte oder des Gerätes führen. Das Gerät verfügt über keine Überlast Sicherungen.

Schalten Sie erst nach Überprüfen aller Verbindungen die Spannungsversorgung ein.

Anschlussbeispiele



Installations-Hinweise

Es ist auf ausreichend Luftzirkulation zu achten. Es dürfen nur Anschlusskabel verwendet werden, die vom Querschnitt und der Beschaffenheit für die entsprechende Anwendung geeignet sind. Die Anschlüsse dürfen ausgangsseitig nicht überbrückt werden.

Entsorgung

Elektrische und elektronische Produkte dürfen nicht in den Hausmüll. Entsorgen Sie das Produkt am Ende seiner Lebensdauer gemäß den geltenden gesetzlichen Vorschriften. Informationen dazu bekommen Sie bei Ihrem örtlichen Entsorger.

