

Zigbee Doseneinbaumodul

Zigbee Push-Button Coupler
Green Power Device
Model:4351-9-FOH



Technische Daten

Schalter-Typ	Zigbee Doseneinbaumodul
Reichweite	10-30m
Frequenz	2.4GHz
Stromversorgung	100-240VAC, 50/60Hz
Verbrauch	<0.5W
Knöpfe	4
Abmessungen	49.8x43x15.1mm
Arbeitstemperatur	-20 °C ~ +45 °C
Luftfeuchtigkeit	10% ~ 95% RH
Schutzklasse	IP20

Inhalt

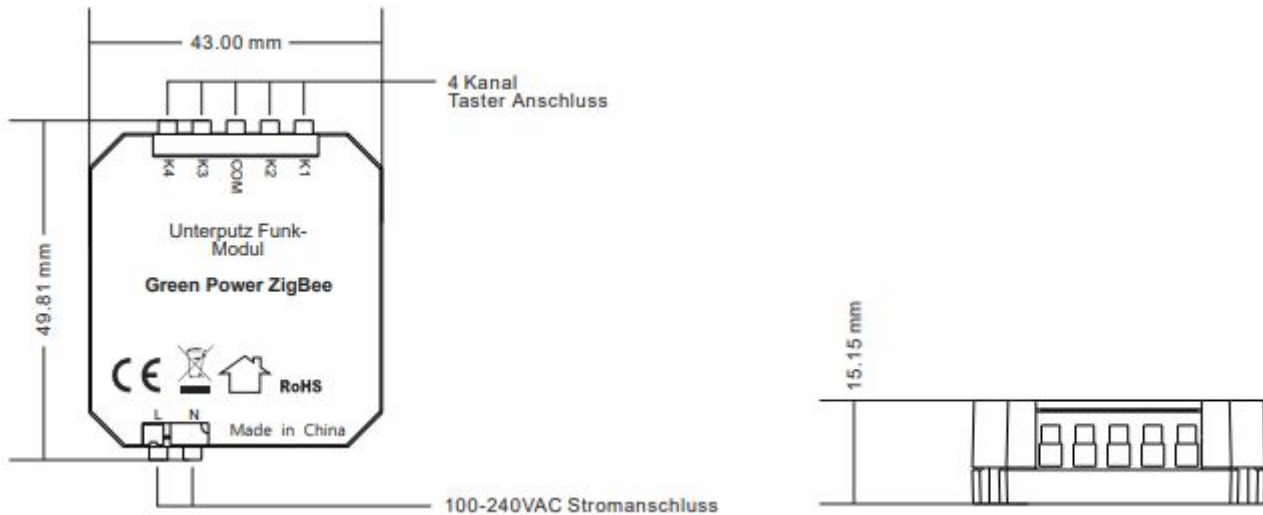
- 1 – Kurzbeschreibung
- 2 – Abmessungen
- 3 – Schaltskizze
- 4 – Zusammenhang Modul / Schalter
- 5 – Betrieb
 - 5.1a – Modul zu einer Zigbee Bridge hinzufügen (Verwendung alle 4 Tasten)
 - 5.1b – Modul zu einer Zigbee Bridge hinzufügen (Verwendung von weniger Tasten)
- 5.2 – Räume auswählen
- 5.3 – Schalter in der App konfigurieren
- 6 – Sicherheit & Warnungen

1 – Kurzbeschreibung

Das ZigBee Unterputzmodul ist ein 4 Kanal Taster für die einfache Montage in einer Unterputzdose hinter einem Taster. Dadurch können Sie Ihr vorhandenes Schalterprogramm/Design weiter verwenden und sind an keinen Hersteller gebunden. Das Modul hat einen 100-240V Anschluss zur Stromversorgung und arbeitet mit dem Funkprotokoll Zigbee um mit der Zigbee Bridge zu kommunizieren.

Dieser Schalter kann in der App konfiguriert werden und steuert Lampen oder Räume unabhängig von einander. Die 4 Knöpfe können beliebig programmiert werden und es stehen die Funktionen An/Aus, hoch oder runter Dimmen und programmierte Szenen zur Verfügung

2 – Abmessungen



3 – Schaltskizze

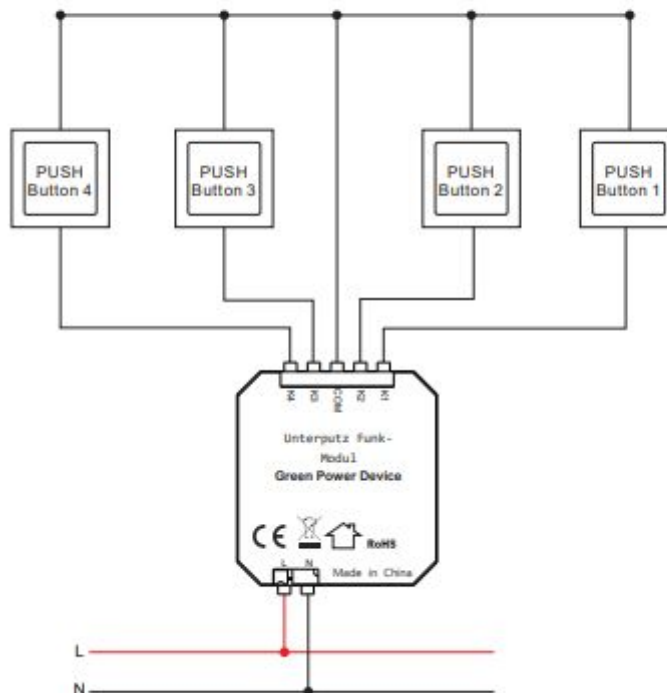
Anschlussplan

L - Anschluss für 100-240V Phase

N - Anschluss für Neutralleiter

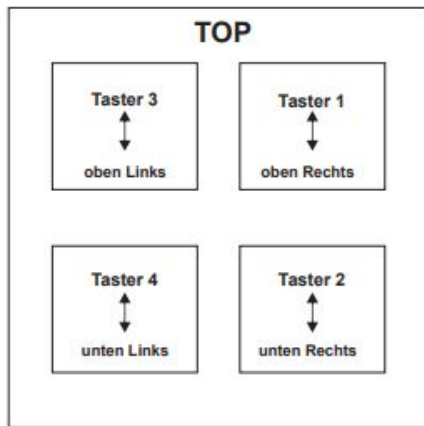
K1, K2, K3, K4 - Anschluss für die Taster

COM - gemeinsamer COM-Anschluss für die Taster



Hinweis: Es kann ein 1fach, 2fach, 3fach oder 4fach Taster verwendet werden

4 – Zusammenhang Modul / Schalter



Zusammenhängende Taster Position um es in der App einzurichten und zu konfigurieren:

- Taster 1 verbunden mit Anschluss K1
- Taster 2 verbunden mit Anschluss K2
- Taster 3 verbunden mit Anschluss K3
- Taster 4 verbunden mit Anschluss K4

5 – Betrieb

5.1a – Modul zu einer Zigbee Bridge hinzufügen (Verwendung alle 4 Tasten)

- konfigurieren Sie die Zigbee Bridge wie in der Anleitung angegeben und fügen Sie Lampen oder Leuchten hinzu
- dann das Unterputz-Modul hinzufügen
- klicken Sie auf Einstellungen und dann auf „Einrichtung des Zubehörs“, dann auf „Zubehör hinzufügen“ und auf „Schalter“ (unten im Menü).
- klicken Sie auf eine beliebige Marke mit einem eckigen Taster. Drücken Sie die Knöpfe an Ihrem Taster wie in der App beschrieben, achten Sie darauf wie Sie die Taster an den Anschlussklemmen verkabelt haben

5.1b – Modul zu einer Zigbee Bridge hinzufügen (Verwendung von weniger Tasten)

- klicken Sie auf Einstellungen und dann auf „Einrichtung des Zubehörs“, dann auf „Zubehör hinzufügen“ und auf „Schalter“ (unten im Menü).
- wählen Sie eine beliebige Marke mit einem eckigen Taster
- wählen Sie einen der verbundenen Tasteranschlüsse aus und verwenden nur dieses für die Variante
- wenn die App Sie auffordert den Taster unten rechts für 10 Sekunden zu halten und dann loszulassen, verfahren Sie so mit dem von Ihnen gewählten/angeschlossenen Tasteranschluss
- schauen Sie in der App ob die Bedienungsanweisungen für den nächsten Schritt angezeigt werden. Wenn ja, fahren Sie mit dem letzten Schritt fort.
- Wenn nein, drücken Sie den ausgewählten Druckknopf einmal kurz und schauen Sie in der App ob die Bedienungsanweisungen für den nächsten Schritt angezeigt werden. Wenn ja, fahren Sie mit dem letzten Schritt fort. ---
- Wenn nicht, drücken Sie den ausgewählten Druckknopf erneut kurz und beobachten Sie die App. Dieser Vorgang wird wiederholt, bis die Bedienungsanweisung für den nächsten Schritt in der App angezeigt wird. Wenn Sie den Vorgang dreimal wiederholen, wird die Bedienungsanweisung für den nächsten Schritt in der App angezeigt. ---
- wenn die Nachricht kommt "Das hat funktioniert! Den ausgewählten Knopf drücken und gleichzeitig die Tasten rechts oben und links unten" halten (länger als 10 Sekunden) und lassen ihn dann los

5.2 – Räume auswählen

Tippen Sie, um einen Raum auszuwählen, der von der linken Seite des Schalters und dann von der rechten Seite gesteuert werden soll.

5.3 – Schalter in der App konfigurieren

Nach erfolgreichem Hinzufügen können Sie die vom System vorgeschlagene Einstellung verwenden oder die 4 Drucktasten (stellen Sie sicher, dass Sie wissen, welche Drucktaste welcher Tastenposition in der App entspricht) gemäß Ihren Einstellungen konfigurieren. Tippen Sie einfach auf "Fertig", um die vorgeschlagene Einstellung zu verwenden, oder tippen Sie auf "Einstellungen ändern", um die Einstellungen gemäß den Anweisungen vorzunehmen. 4 Tasten können einzeln konfiguriert werden. Tippen Sie auf den Schaltflächenbereich, um die zu konfigurierende Schaltfläche auszuwählen.

Hinweis: Unabhängig davon, wie viele Drucktasten (4 oder weniger) angeschlossen sind, können sie konfiguriert werden. Stellen Sie einfach sicher, dass Sie wissen, welcher Druckknopf welcher Tastenposition in der App entspricht.

Tippen Sie nach erfolgreicher Konfiguration oben rechts auf „Speichern“, um die Einstellungen zu speichern. Anschließend können Sie mit den Drucktasten die Lampen in dem ausgewählten Raum / den ausgewählten Räumen steuern.

6 – Sicherheit & Warnungen

Setzen Sie das Gerät NICHT der Feuchtigkeit aus.

Das hier erwähnte Produkt darf ausschließlich von Fachpersonal installiert und gewartet werden. In Deutschland ist hierfür ein Betrieb des Elektrohandwerks zu beauftragen.

Das Gerät darf nicht im Hausmüll entsorgt werden. Bitte gib es entweder an uns zurück oder entsorgen es an einer Annahmestelle für Wertstoffe.

