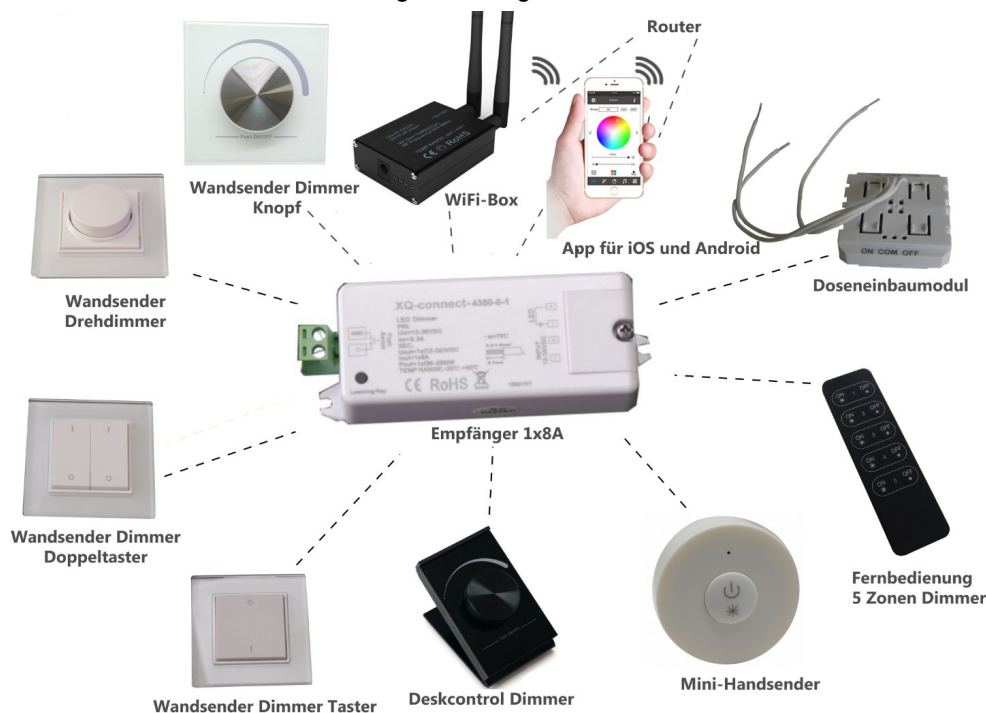


XQ-connect Dimmer - Serie

Steuern Sie Ihre LED Technik ganz einfach mit den XQ-connect Produkten.

Mit dem XQ-connect Empfänger 1x 8A können Sie Ihre einfarbige LED-Technik an-/ausschalten und dimmen. Der Empfänger kann gleichzeitig mit einem Wandsender, einer Fernbedienung oder per WiFi mit Ihrem Smartphone oder Tablet genutzt werden.

Eine Anleitung für die Steuerung per Smartphone oder Tablet mit der entsprechenden App für **IOS** und **Android** finden Sie am Ende dieser Bedienungsanleitung.



Technische Daten			
Artikelnr.	Bezeichnung	Maße (LxBxH)	Eingangsspannung
4350-0-1	Empfänger 1x8A	95 x 37 x 20 mm	12-36V DC
4350-1-3-w	Wandsender Dimmer Taster	86 x 86 x 20 mm	3V CR2430 Batterie
4350-2-3-w	Wandsender Dimmer Doppeltaster	86 x 86 x 20 mm	3V CR2430 Batterie
4350-1-2-w	Wandsender Drehdimmer	86 x 86 x 41 mm	3V CR2025 Batterie
4350-1-1-w	Wandsender Dimmer Knopf	86 x 86 x 41 mm	3V CR2025 Batterie
4350-1-9-b	Deskcontrol Dimmer	65 x 96 x 74 mm	3V CR2025 Batterie
4350-1-11-s	Mini-Handsender	38 x 16 mm (DxH)	3V CR2025 Batterie
4350-1-5-b	Fernbedienung 5 Zonen Dimmer	134 x 40 x 11 mm	3V CR2025 Batterie
4350-2-12	Doseneinbau Modul	40 x 40 x 11 mm	3V CR2430 Batterie
4350-0-9	WiFi-Box	55 x 90 x 20 mm	12-24V DC

Anlernen des Empfängers auf einen Wandsender oder eine Fernbedienung:

Drücken Sie kurz die **Lerntaste** am XQ-connect Funkempfänger. Dann drücken Sie auf die **An-Taste** des Senders (Wandsender oder Fernbedienung). Ihre LED-Technik leuchtet kurz auf und bestätigt das erfolgreiche Anlernen. Sie können Ihre LED Technik nun mit dem angelernten Wandsender oder der Fernbedienung steuern. *Hinweis: Bitte entfernen Sie bei 3V CR... Batterien vorher den Batterieschutz.*

Wenn Sie die Lerntaste des Empfängers für ca. 5 Sekunden gedrückt halten, werden alle angelernten Sender auf diesen Empfänger gelöscht.

XQ-connect Empfänger 1x8A

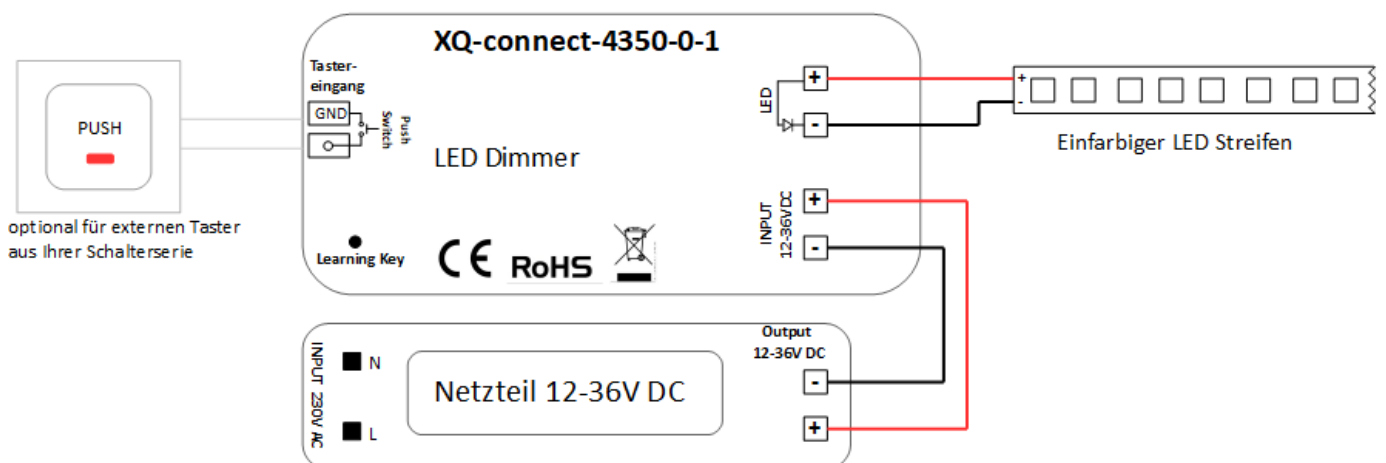
Artikelnr.: 4350-0-1



Technische Daten	
Eingangsspannung	12-36V DC
Stromaufnahme	8A max.
Lagertemperatur	-20°C bis +50°C
Maße (LxBxH)	95x37x20mm

Der XQ-connect Empfänger ist der Grundbaustein für die XQ-connect Dimmer – Serie. Mit dem Empfänger können Sie einfarbige LED Lichttechnik mit Fernbedienungen, Wandschaltern und per APP an-/ ausschalten und dimmen. Ein Empfänger kann mit max. 8 Fernbedienung verbunden werden.

XQ-connect Empfänger anschließen

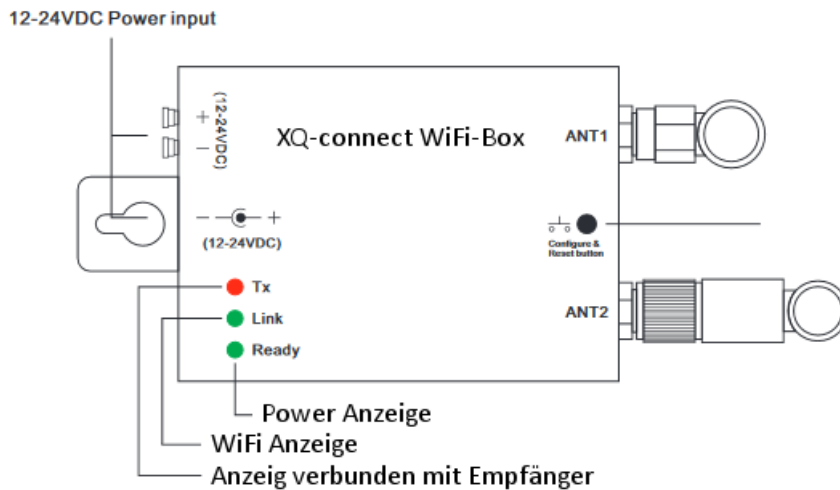


Hinweis:

Verbinden Sie zuerst alles miteinander und schließen das Netzteil erst am Ende an der Stromversorgung an!

XQ-connect WiFi-Box

Verbinden Sie Ihre XQ-connect LED Technik mit Ihrem eigenen WLAN-Netz und steuern Sie alles über Ihr Smartphone oder Tablet. Das bereitgestellte Netzwerk der WiFi-Box ist „Easycolor“. Sie können Ihr Smartphone oder Tablet direkt mit der WiFi-Box verbinden und Ihre LED-Technik steuern.

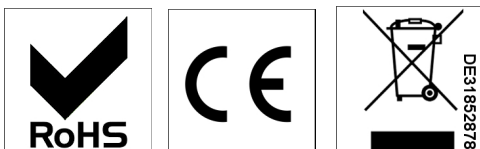


Drücken zum Verbinden mit dem XQ-connect Empfänger. Drücken und gedrückt halten, um die Verbindung zu löschen.

Ist die WiFi-Box mit dem Router verbunden, verbinden Sie Ihr Smartphone oder Tablet mit Ihrem Router Netzwerk. Ist die WiFi-Box nicht mit Ihrem Router verbunden, kann Ihr Smartphone oder Tablet auch direkt mit der WiFi-Box verbunden werden. (Passwort: 0123456789)

Entsorgung

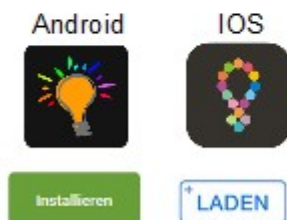
Elektrische und elektronische Produkte dürfen nicht in den Hausmüll. Entsorgen Sie das Produkt am Ende seiner Lebensdauer gemäß den geltenden gesetzlichen Vorschriften. Informationen dazu bekommen Sie bei Ihrem örtlichen Entsorger.



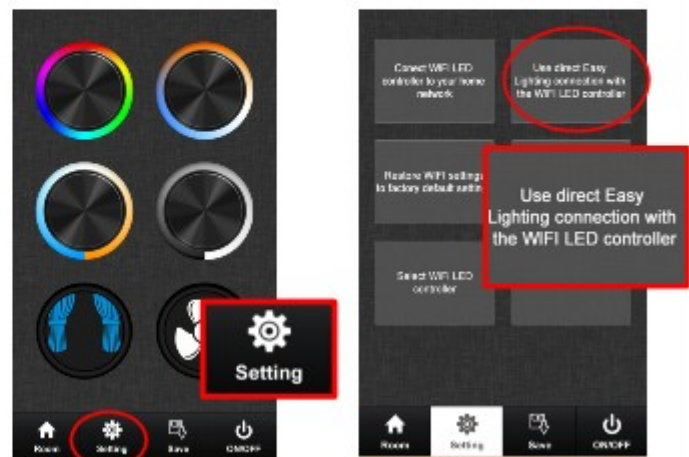
Installation und Inbetriebnahme der App „EasyLighting EasyLife“

1. Installieren der App „EasyLighting EasyLife“ auf Ihrem Smartphone oder Tablet

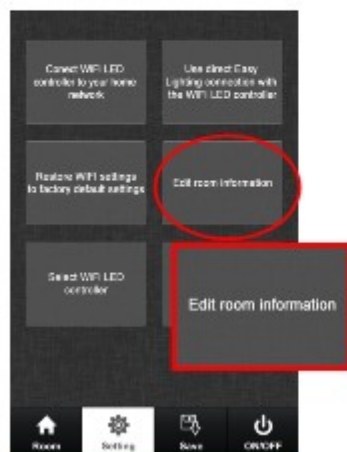
Hinweis:
Bevor Sie nun mit der Installation beginnen, stellen Sie sicher, dass Ihr Smartphone/Tablet mit dem von der WiFi-Box bereitgestellten Netzwerk „Easy.color“ verbunden ist



2. Um Ihr Smartphone/Tablet mit der WiFi-Box zu verbinden, klicken Sie nach dem Öffnen der App auf „Settings“ und in der folgenden Maske auf den Button „Use direct EASY Lighting connection with the WiFi LED controller“



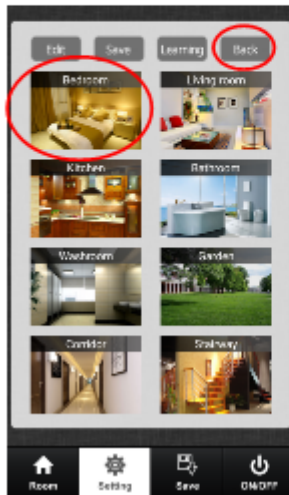
3. Anschließend müssen Sie in der selben Maske den Button „Edit room information“ betätigen, um im folgenden Schritt den Empfänger anlernen zu können.



4. Hierzu müssen Sie auf Ihrem XQ-connect Empfänger zunächst den „Learning Key“ kurz drücken und anschließend im „Edit room information“ Menü auf Ihrem Smartphone den Button „Learning“ betätigen.

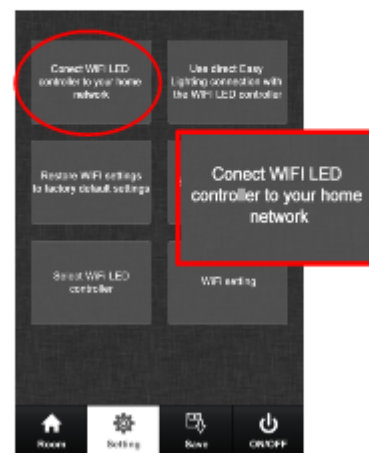


5. Wenn Sie nun in der selben Anzeige einen beliebigen Raum auswählen (z.B. „bedroom“), blinkt Ihr LED-Streifen einmalig kurz auf und signalisiert Ihnen damit, dass der Lernvorgang abgeschlossen ist.



Durch Klicken auf „**Back**“ gelangen Sie zurück in das „**Setting**“-Menü.

6. In einem letzten Schritt muss die WiFi-Box mit Ihrem Netzwerk verbunden werden. Hierzu steuern Sie über das „**Setting**“ Menü den Button „Connect WiFi LED controller to your home network“ an.



7. Hierzu wählen Sie in dem sich öffnenden Fenster Ihr Netzwerk aus und geben den entsprechenden Zugangscode ein. Ihr WiFi Controller ist jetzt mit dem Netzwerk verbunden!



8. In einem letzten Schritt müssen Sie den Anlernvorgang erneut durchführen. Dafür unter „**Settings**“ den Menüpunkt „Edit room information“ auswählen und Punkt 5. und 6. wiederholen. Sie können nun bequem über Ihr Smartphone Ihre Beleuchtung regulieren und nebenbei im Internet surfen!

