

HighPower LED Linear WallWasher 36 LEDs 1m warmweiß

Das massive Aluminiumgehäuse mit Halterungen zum Einstellen des Montagewinkels wirkt sehr schlank und edel. Der große Vorteil bei diesem WallWasher liegt in der 24V Technologie. Es wird keine zusätzliche Konstantstrom-Ansteuerung benötigt und kann direkt an ein Netzteil mit stabilisierten 24V Gleichspannung angeschlossen werden.

Ideal für Fassadenbeleuchtung im Innen- und Außenbereich. Durch den enormen Lichtstrom und die Linsenoptik lassen sich sehr gut Objekte in größerer Entfernung und Wände, sowie Spanndecken anstrahlen. Das beste Ergebnis erzielt man mit einem Abstand von 10cm - 30cm zur längs angestrahlten Fläche.

Anzahl LEDs: 36 x 1W Edison

Leuchtfarbe: warmweiß

Lichtstrom: 2520 lm

Optik: 12° (Standard) – 8°, 30°, 45° auf Anfrage erhältlich

Wasserdichtigkeitsgrad: IP65

Umgebungstemperatur: -40°C ~ +80°C

Mittlere Arbeitstemperatur: +42°C (bei 20°C

Umgebungstemperatur)

Material: Eloxiertes Aluminium + ESG Glas
(getempert)

Spannung: 24V DC

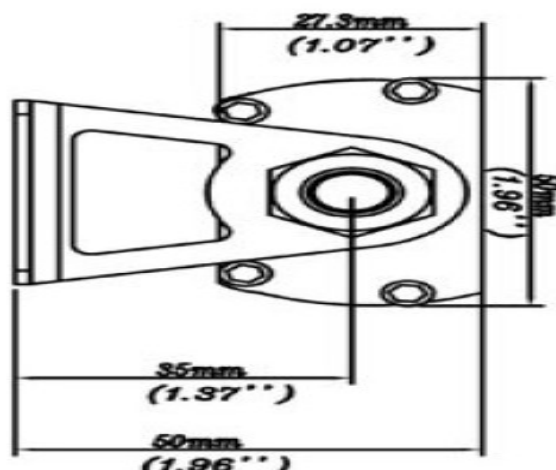
Strom: 2 A max.

Leistung: 44 W

Länge: 105 cm

Breite: 50 mm

Höhe: 27 mm



Anschlussausführung: am Gehäuse beidseitig wasserdicht herausgeführter 2-poliger Adapter (zum Hintereinanderverbinden von max. 2 Wallwashern)

Installations-Hinweise

Es ist auf ausreichend Luftzirkulation zu achten. Es dürfen nur Anschlusskabel verwendet werden, die vom Querschnitt und der Beschaffenheit für die entsprechende Anwendung geeignet sind. Die Kanäle dürfen ausgangsseitig nicht überbrückt werden.

CE-Konformität

Das Gerät entspricht folgenden EU-Richtlinien:

EN 55015: 2006

EN 61547: 1995+A1: 2006

EN 61000-4-2: 2001

EN 61000-4-3: 2003



Risiko-Hinweise

Entsprechend dem Stand der Technik können folgende Risiken nicht ausgeschlossen werden:

Ausfallrisiko: Das Gerät kann jederzeit ohne Vorwarnung teilweise oder vollständig ausfallen.

LED-Emotion

Produktdokumentation
Stand: 19.04.2010
Version 1.0
© by LED-Emotion

Mit Licht Emotionen wecken...

Inbetriebnahmerisiko: Das Produkt muss gemäß der Produktdokumentation verbaut werden. Diese Arbeiten dürfen nur vom erfahrenen Fachpersonal durchgeführt werden, welches die Dokumentation gelesen und verstanden hat.

Betriebsrisiko: Änderungen oder besondere Betriebszustände der angeschlossenen Systeme, sowie verborgene Mängel unserer Systeme selbst, können auch innerhalb der Betriebszeit zu Störungen oder Ausfällen führen.

Missbrauchsrisiko: Jeder nicht bestimmungsgemäße Gebrauch kann unabsehbare Risiken verursachen und ist darum untersagt. Der Einsatz der Geräte in Anwendungen, wo die Sicherheit von Personen von deren Funktion abhängt, ist untersagt. **Nicht direkt in die LEDs blicken – es besteht die Gefahr von Netzhautverbrennungen!**

Entsorgung

Elektrische und elektronische Produkte dürfen nicht in den Hausmüll. Entsorgen Sie das Produkt am Ende seiner Lebensdauer gemäß den geltenden gesetzlichen Vorschriften. Informationen dazu bekommen Sie bei Ihrem örtlichen Entsorger.