

XQ-connect RGB(W) - Serie

Steuern Sie Ihre LED-Technik ganz einfach und bequem mit den XQ-connect Produkten. Voraussetzung für eine Steuerung von Helligkeit und Farbe ist der XQ-connect Empfänger 4x5A. Dazu kann die gewünschte Dimmung per Wandsender und/oder auch per Fernbedienung reguliert werden. Binden Sie ihre LED Technik zusätzlich mit der XQ-connect WiFi-Box in Ihr eigenes WLAN-Netz ein und steuern Sie Ihre Dimmung und Wunschfarbe per Smartphone oder Tablet. Eine Anleitung für die Steuerung per Smartphone oder Tablet mit der entsprechenden App für **IOS** und **Android** finden Sie am Ende dieser Bedienungsanleitung.



Technische Daten			
Artikelnr.	Bezeichnung	Maße (LxBxH)	Eingangsspannung
4350-0-4	Empfänger 4x5A	178 x 46 x 21 mm	12-36V DC
4350-2-4-b	Fernbedienung DW 4 Zonen	132 x 44 x 25 mm	3x1,5V AAA Batterien
4350-2-1-w	Wandsender DW Knopf	86 x 86 x 41 mm	3V CR2025 Batterie
4350-2-7-w	Wandsender DW 4 Zonen	86 x 86 x 35 mm	12-24V DC
4350-3-1-w	Wandsender RGB Knopf	86 x 86 x 41 mm	3V CR2032 Batterie
4350-3-10-w	Fernbedienung RGBW memo	132 x 44 x 25 mm	3x1,5V AAA Batterien
4350-3-4-b	Fernbedienung RGBW 4 Zonen	132 x 44 x 25 mm	3x1,5V AAA Batterien
4350-3-6-b	Fernbedienung RGBW 6 Zonen	48 x 140 x 16 mm	3x1,5V AAA Batterien
4350-3-7-w	Wandsender RGBW Wheel	86 x 86 x 32 mm	12-24V DC
4350-3-8-w	Wandsender RGBW Field	86 x 86 x 29,1 mm	12-24V DC
4350-0-9	WiFi-Box	55 x 90 x 20 mm	12-24V DC

Anlernen des Empfängers auf einen Wandsender oder eine Fernbedienung:

Drücken Sie kurz die **Lerntaste** am XQ-connect Funkempfänger. Dann drücken Sie auf die **An-Taste** des Senders (Wandsender oder Fernbedienung). Ihre LED-Technik leuchtet kurz auf und bestätigt das erfolgreiche Anlernen. Sie können Ihre LED Technik nun mit dem angelernten Wandsender oder der Fernbedienung dimmen. *Hinweis: Bitte entfernen Sie bei 3V CR... Batterien vorher den Batterieschutz.* Wenn Sie die Lerntaste des Empfängers für ca. 5 Sekunden gedrückt halten, werden alle angelernten Sender auf diesen Empfänger gelöscht.

XQ-connect Empfänger 4x5A

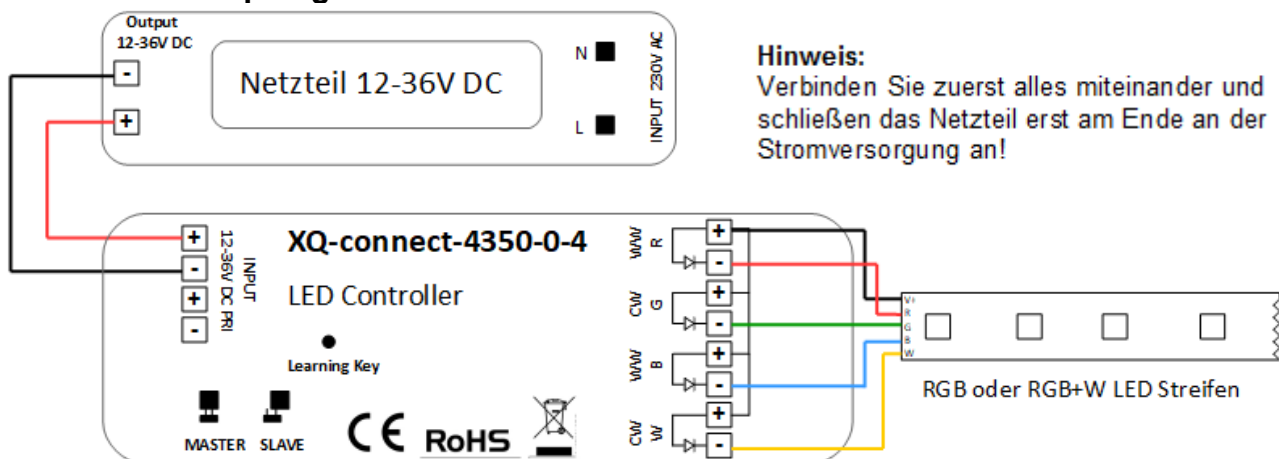
Artikelnr.: 4350-0-4



Technische Daten	
Eingangsspannung	12-36V DC
Stromaufnahme 4-Kanalbetrieb	4x 5A
Kanalpolarität	R-/ G-/ B-/ W-/ gemeinsamer Pluspol
Betriebstemperatur	-10°C bis + 60°C
Lagertemperatur	-20°C bis + 60°C
Maße (LxBxH)	178 x 46 x 21 mm

Der XQ-connect Empfänger ist der Grundbaustein für die XQ-connect RGB(W) – Serie. Mit dem Empfänger können Sie einfarbige, dualweiße, RGB und RGB(W) LED Lichttechnik mit Fernbedienungen, Wandschaltern und per App an-/ ausschalten und steuern. Ein Empfänger kann mit bis zu 8 Fernbedienungen oder Wandsendern verbunden werden.

XQ-connect Empfänger anschließen



Schließen Sie die RGB oder RGB(W) Lichtquelle an die Output Seite des XQ-connect Empfängers an: W=weiß, B=blau, G=grün, R=rot, das Kabel mit +Vdc schließen Sie an einem der + Anschlüsse an.

Stromversorgung am Empfänger anschließen

Schließen Sie das Netzteil an die Input Seite des XQ-connect Empfängers an: rot = + , schwarz = -

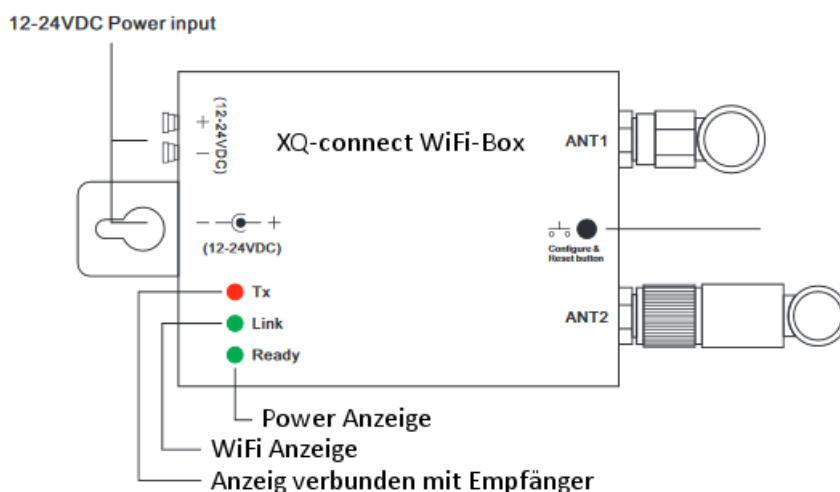
Hinweis: Das Netzteil muss von der Leistung (Watt) und der Spannung (Volt) zu den anzuschließenden LED's passen. Die verbleibenden + und – Anschlüsse können für die Stromversorgung weiterer Geräte genutzt werden.

Master und Slave Funktion

Die Master und Slave Funktion ist wichtig für die Synchronisation der einzelnen Empfänger. Jede Zone kann nur einen Master Controller haben. Der Master Controller synchronisiert sich mit den Slaves, sodass bei allen Empfängern die gleiche Farbe oder der gleiche Farbmodus abläuft. Durch einen Umschalter (Jumper) auf der Eingangsseite kann der Empfänger vom „Master“ zum „Slave“ gemacht werden. Brücke der Kontakte: Empfänger ist Master. Offene Kontakte: Empfänger ist Slave. Nachdem der Master festgelegt wurde, muss der Empfänger einmal aus- und angeschaltet werden, damit die Masterfunktion wirkt.

XQ-connect WiFi-Box

Verbinden Sie Ihre XQ-connect LED Technik mit Ihrem eigenen WLAN-Netz und steuern Sie alles über Ihr Smartphone oder Tablet. Das bereitgestellte Netzwerk der WiFi-Box ist „Easycolor“. Sie können Ihr Smartphone oder Tablet direkt mit der WiFi-Box verbinden und Ihre LED-Technik steuern.



Drücken zum Verbinden mit dem XQ-connect Empfänger. Drücken und gedrückt halten, um die Verbindung zu löschen.

Ist die WiFi-Box mit dem Router verbunden, verbinden Sie Ihr Smartphone oder Tablet mit Ihrem Router Netzwerk. Ist die WiFi-Box nicht mit Ihrem Router verbunden, kann Ihr Smartphone oder Tablet auch direkt mit der WiFi-Box verbunden werden. (Passwort: 0123456789)

Entsorgung

Elektrische und elektronische Produkte dürfen nicht in den Hausmüll. Entsorgen Sie das Produkt am Ende seiner Lebensdauer gemäß den geltenden gesetzlichen Vorschriften. Informationen dazu bekommen Sie bei Ihrem örtlichen Entsorger.

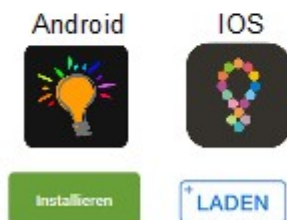


Installation und Inbetriebnahme der App „EasyLighting EasyLife“

1. Installieren der App „EasyLighting EasyLife“ auf Ihrem Smartphone oder Tablet

Hinweis:

Bevor Sie nun mit der Installation beginnen, stellen Sie sicher, dass Ihr Smartphone/Tablet mit dem von der WiFi-Box bereitgestellten Netzwerk „Easy.color“ verbunden ist



2. Um Ihr Smartphone/Tablet mit der WiFi-Box zu verbinden, klicken Sie nach dem Öffnen der App auf „Settings“ und in der folgenden Maske auf den Button „Use direct EASY Lighting connection with the WiFi LED controller“



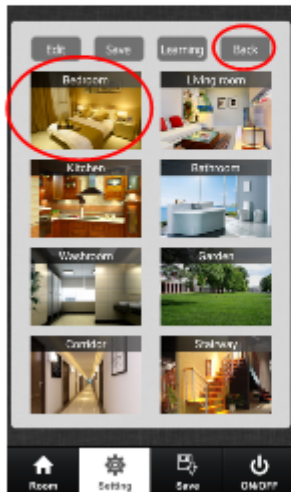
3. Anschließend müssen Sie in der selben Maske den Button „Edit room information“ betätigen, um im folgenden Schritt den Empfänger anlernen zu können.



4. Hierzu müssen Sie auf Ihrem XQ-connect Empfänger zunächst den „Learning Key“ kurz drücken und anschließend im „Edit room information“ Menü auf Ihrem Smartphone den Button „Learning“ betätigen.

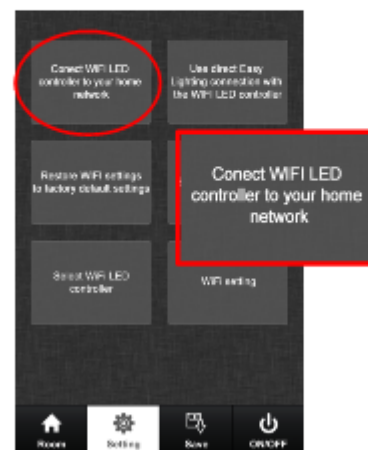


5. Wenn Sie nun in der selben Anzeige einen beliebigen Raum auswählen (z.B. „bedroom“), blinkt Ihr LED-Streifen einmalig kurz auf und signalisiert Ihnen damit, dass der Lernvorgang abgeschlossen ist.



Durch Klicken auf „**Back**“ gelangen Sie zurück in das „**Setting**“-Menü.

6. In einem letzten Schritt muss die WiFi-Box mit Ihrem Netzwerk verbunden werden. Hierzu steuern Sie über das „**Setting**“ Menü den Button „Connect WiFi LED controller to your home network“ an.



7. Hierzu wählen Sie in dem sich öffnenden Fenster Ihr Netzwerk aus und geben den entsprechenden Zugangscode ein. Ihr WiFi Controller ist jetzt mit dem Netzwerk verbunden!



8. In einem letzten Schritt müssen Sie den Anlernvorgang erneut durchführen. Dafür unter „**Settings**“ den Menüpunkt „Edit room information“ auswählen und Punkt 5. und 6. wiederholen. Sie können nun bequem über Ihr Smartphone Ihre Beleuchtung regulieren und nebenbei im Internet surfen!

