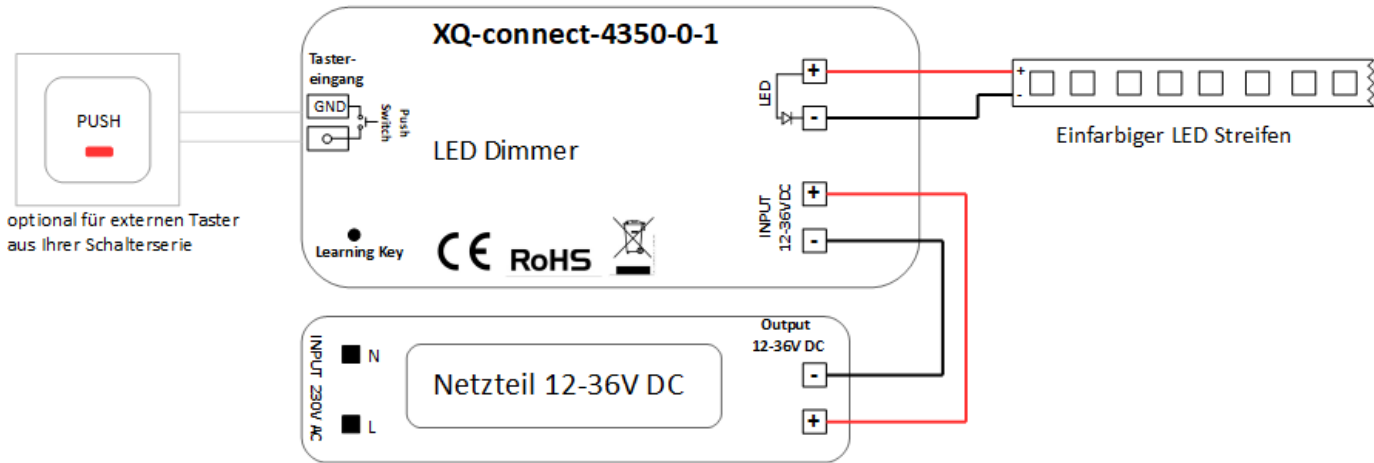


## Quick Start Guide – XQ-connect Dimmer-Serie

### 1. Anschlussdiagramm



### 2. Anlernvorgang



### 3. Anlernvorgang

**Hinweis: Bitte entfernen Sie den Batterieschutz !**

**a**

1 Sek. drücken



**b**

Zone wählen  
1 Sek. drücken



**c**

Zone wählen  
1 Sek. drücken



Der erfolgreiche Anlernprozess wird durch kurzes Aufblinker der angeschlossenen LED-Technik bestätigt.

Die komplette Bedienungsanleitung zu den einzelnen Produkten finden Sie in unserem Shop unter dem jeweiligen Artikel als Datenblatt.