

## Zigbee Wandtaster



### Technische Daten

Schalter Typ	Zigbee Wandtaster
Reichweite	10-30m
Frequenz	2.4GHz
Stromversorgung	3V(1xCR2430 Batterie)
Tasten	4
Abmessungen	86 x 86 x 10.1 mm
Arbeitstemperatur	-20 °C ~ +45 °C
Luftfeuchtigkeit	10% ~ 95% RH nicht kondensierend
Schutzklasse	IP20

### Inhalt

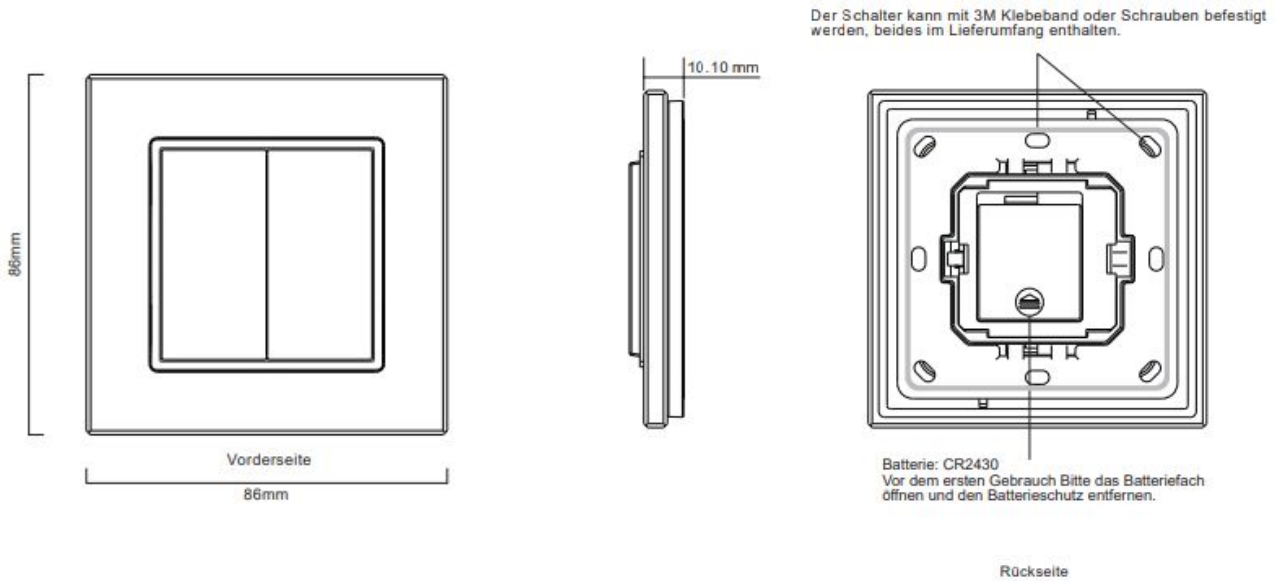
- 1 – Kurzbeschreibung
- 2 – Abmaß und Befestigung
- 3 – Installation Wandschalter
- 4 – Betrieb
  - 4.1 – Schalter zu einer Zigbee Bridge hinzufügen
  - 4.2 – den zu steuernden Raum auswählen
  - 4.3 – Schalter in der Hue App konfigurieren
- 5 – Sicherheit & Warnungen

### 1 - Beschreibung des Produkts

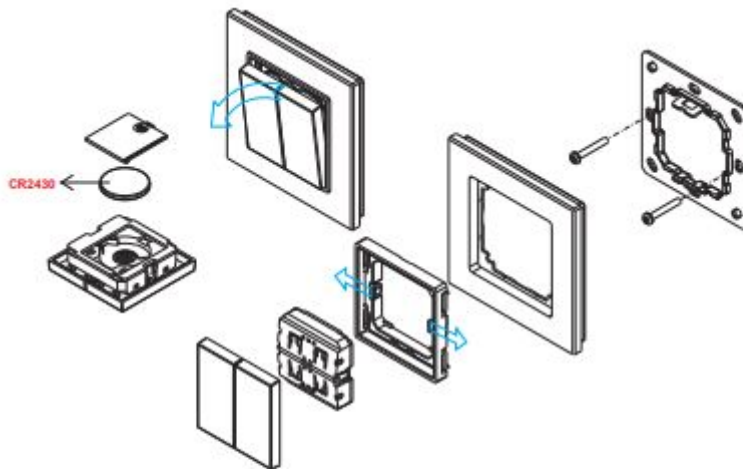
Zigbee 3.0 Wandsender für das Einbinden in eine Zigbee Bridge. Die Funktion der einzelnen Tasten können in einer App eingestellt werden.

Der Taster hat einen Aufbau und kann z.B. einfach auf die Wand geklebt werden.

### 2 – Abmaß und Befestigung



### 3 – Installation Wandschalter



Das Modul im Inneren ist Universell einsetzbar und kann in verschiedene System von unterschiedlichen Herstellern verwendet werden, siehe dazu die folgende Tabelle:

BERKER	S1, B1, B3, B7 glass
GIRA	Standard55, E2, Event, Esprit
JUNG	A500, Aplus
MERTEN	M-smart, M-Arc, M-Plan

## **4 – Betrieb**

### **4.1 – Schalter zur Zigbee Bridge hinzufügen**

Schritt 1:

- Richten Sie Ihre Zigbee Bridge ein und fügen Sie ihre Lampen und Räume, wie in der App Erläutern, hinzu

Schritt 2:

- Drücken Sie nun unter Einstellungen "Einrichtung des Zubehörs", dann "Zubehör hinzufügen" und "Schalter" (unter im Menü).

Schritt 3:

- Wählen Sie eine beliebige Marke aus, es muss nur der Eckige Schalter sein. Dann folgen Sie der Anweisung in der Zigbee Bridge.

### **4.2 – den zu steuernden Raum auswählen**

Wählen Sie einen Raum aus den Sie mit dem Linken Schalter und dann mit dem Rechten Schalter steuern möchten.

### **4.3 – Schalter in der Zigbee App konfigurieren**

Nachdem der Schalter erfolgreich hinzugefügt wurde, können Sie die vorgeschlagenen Einstellung vom System verwenden oder diese nach belieben anpassen.

Alle 4 Knöpfe können separat konfiguriert werden, drücken Sie dazu einfach den Bereich des jeweiligen Knopfes.

## **5 – Sicherheit & Warnungen**

Dieses Gerät enthält eine Lithium-Knopfbatterie, die ordnungsgemäß gelagert und entsorgt werden muss. Setzen Sie das Gerät NICHT der Feuchtigkeit aus.

