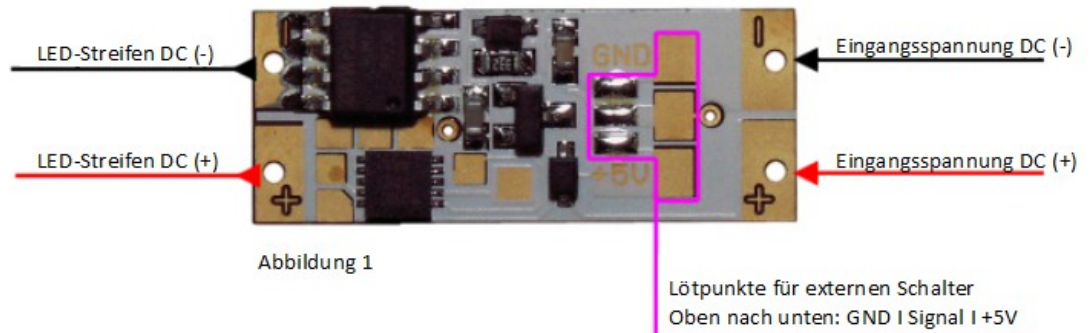


## Smart - LED-Dimmer 5-24V 6A max. für externen Tastkontakt

Smart-LED-Dimmer 5-24V 6A max. für LED-Streifen im Alu Profil für die externe Steuerung. Dieser kann mit einem beliebigen potentialfreien Taster betrieben werden.



### Technische Daten:

Eingangsspannung	10-28V DC
Stromaufnahme	10A max.
Regelbereich	0-100%
Abmaße (LxBxH)	25 x 10 x 1 mm
Abmaße gemantelt	40 x 13 x 5 mm



Die Dimmleitung muss zu einem potentialfreien Taster geführt werden. Welche Seite wie rum angeschlossen wird. Ist bei der Dimmleitung irrelevant.

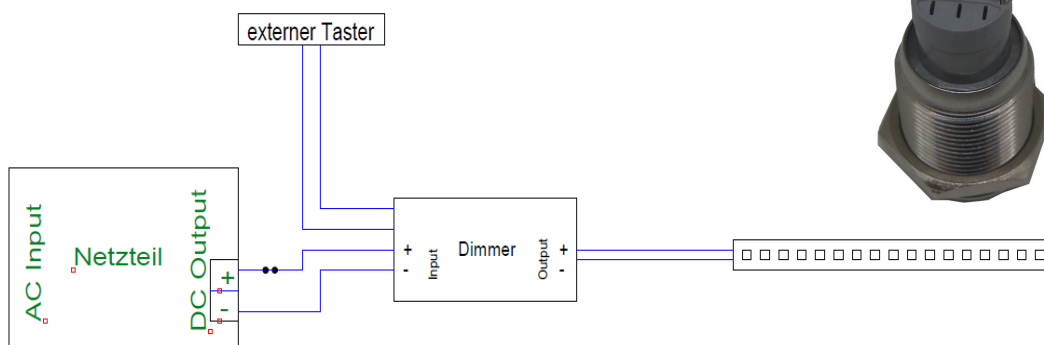
### Bsp. Verkabelung potentialfreier Edelstahl Taster

Die unteren beiden Anschlüsse (+ und -) sind nicht zu beachten. Die Dimmleitung wird an 2 der 3 oberen Anschlüsse angeschlossen. Je nach Wunsch der Funktion:

Anschluss links & mitte:  
Kreis wird durch drücken geschlossen, drücken → geht an



Anschluss links & rechts:  
Kreis dauerhaft geschlossen, LEDs leuchten, durch drücken → geht aus



### Entsorgung

Elektrische und elektronische Produkte dürfen nicht in den Hausmüll. Entsorgen Sie das Produkt am Ende seiner Lebensdauer gemäß den geltenden gesetzlichen Vorschriften. Informationen dazu bekommen Sie bei Ihrem örtlichen Entsorger.

